

# Dispositivos electromecánicos

TESA

ASSA ABLOY



# Dispositivos electromecánicos



TESA ASSA ABLOY complementa su catálogo con una amplia gama de Cerraderos Eléctricos, Cerraduras Electromagnéticas y Cerraduras Electromecánicas, con las que es posible garantizar el más elevado nivel de seguridad activa, sin obviar

las grandes prestaciones que en seguridad pasiva nos ofrecen, variables en función del producto elegido: monitorización del estado de puerta, situación de la palanca, estado de la manilla, del cilindro, etc...

## Abrir y cerrar: con seguridad y fiabilidad

Una Vivienda, una Oficina Bancaria, un Departamento de I+D o una Farmacia: hay recintos en los que la Seguridad se ha convertido en una preocupación de primer nivel.

Los Dispositivos Electromecánicos **TESA ASSA ABLOY** proporcionan un nivel de seguridad de bienes adecuado a los requerimientos más exigentes, superando en muchos campos a los sistemas mecánicos convencionales, y añadiendo, además, unas incomparables prestaciones en comodidad de uso y seguridad pasiva.



## Lleve a cabo su elección

La demanda de seguridad en cada entorno específico es siempre diferente, de manera que los dispositivos electromecánicos **TESA ASSA ABLOY** ofrecen siempre la posibilidad de cubrir las necesidades precisas que su instalación requiere. En función de sus requerimientos específicos se elegirán elementos de cierre de tecnología y complejidad diversas: desde la simplicidad del cerradero eléctrico para el control de tráfico en puertas interiores hasta la complejidad de la cerradura electromecánica motorizada, que aúna las mayores prestaciones en seguridad y comodidad de uso que el mercado puede ofrecer.



## Ante todo, tecnología punta

Los Dispositivos Electromecánicos se encuentran siempre al último nivel de desarrollo tecnológico.

La mejora continua y optimización permanente garantizan la calidad de nuestros productos y nos reafirman en nuestro objetivo de mantener una cartera de productos que permita responder siempre a los requerimientos de nuestro cliente.



## Productos garantizados

**TESA ASSA ABLOY** garantiza el perfecto funcionamiento de todos sus componentes electromecánicos, siempre que sean utilizados conforme a las normativas en vigor y respetando su instalación conforme a las instrucciones incluidas con el mismo. Esta instalación ha de ser llevada a cabo siempre por personal cualificado, y la manipulación del mismo requiere la observancia de unas medidas mínimas de seguridad. La puesta a punto de cualquier tipo de instalación eléctrica debe siempre realizarse siguiendo las recomendaciones de la legislación vigente en la prevención de riesgos laborales.



## Ofrecemos una solución integral de cierre

Porque el equipamiento de una puerta con una solución electromecánica no se puede entender sin la instalación de un cierrapuertas que asegure en todo momento que la puerta alcance la posición de cerrada antes de ser bloqueada, o de un cilindro que permita la apertura mecánica de la misma, o de un dispositivo antipánico que garantice la salida en caso de emergencia, **TESA ASSA ABLOY** le ofrece la mayor gama de productos de cerrajería para equipar al completo cualquier puerta.

## Seguridad negativa, seguridad positiva

En ocasiones, tan importante como cerrar sólidamente es poder salir fácilmente, por lo que las soluciones electromecánicas no han de estar siempre concebidas para cerrar “a cal y canto” una puerta, sino que pueden igualmente ser de gran utilidad a la hora de equipar Vías de Escape controladas eléctricamente.

Los dispositivos electromecánicos están concebidos mayoritariamente para funcionar según la lógica de Seguridad Negativa (Fail Secure), esto es, en ausencia de corriente deben mantener la puerta cerrada y enclavada.

Podemos encontrarnos, sin embargo, con situaciones en las que es de vital importancia asegurar la correcta evacuación de un recinto a través de una puerta que se desea controlar eléctricamente. En estas ocasiones se utilizarán cerraduras de las denominadas de “Seguridad Positiva” (Fail Safe), que, en ausencia de corriente, liberan la puerta. Se recurrirá entonces de forma genérica a Cerraduras Electromagnéticas, si bien llegado el caso podrán utilizarse Cerraduras Electromecánicas o Cerraderos Eléctricos en funcionamiento inverso.

## La soluciones electromecánicas son ante todo, mecánicas

A pesar de que las soluciones mecánicas no siempre aportan la seguridad o versatilidad deseada a la hora de equipar una puerta, las soluciones estrictamente eléctricas son, en ocasiones, observadas con reticencias, al prevalecer la desconfianza hacia cerraduras que dependen del suministro eléctrico para funcionar. Con la excepción de las cerraduras electromagnéticas, los dispositivos electromecánicos de cierre son, esencialmente, elementos mecánicos, pues realizan el bloqueo a través de elementos mecánicos (palanca, pestillo), por lo que su resistencia a la intrusión puede ser tan elevada como la proporcionada por las cerraduras mecánicas **TESA ASSA ABLOY**.



# Indice

## Contenido

<b>Gestión de acceso electrónico</b>	<b>6</b>
Manilla Code Handle	6
Cabina portallaves Traka 21	8
<b>Cerraderos eléctricos</b>	<b>9</b>
<b>Cerraderos eléctricos de embutir</b>	<b>10</b>
Serie estandar	10
Serie estandar con micro	11
Serie estrecha rotura puente térmico	11
Serie Fuego	12
<b>Cerraderos electricos de sobreponer</b>	<b>13</b>
<b>Cerraduras electromecánicas</b>	<b>14</b>
Cerradura electroretractil TCP	14
Serie CF60	15
Cerraduras de electropiston	16
<b>Cerraduras electromagnéticas</b>	<b>17</b>
Cerraduras electromagnéticas de sobreponer	17
Cerraduras electromagnéticas de embutir	19
<b>Accesorios</b>	<b>20</b>
Cajas electricas contacto a llave	20
Fuente de alimentacion	21
Pasacables	21
Dispositivos de retencion electromagnética para puertas cortafuego	22
Detectores de estado	23



Cabina TRAKA21



Cerraderos eléctricos



Cerraduras electromecánicas.



Cerraduras electromagnéticas.



Manilla CODE HANDLE



Accesorios

# Soluciones para aplicaciones especiales

## Gestión electrónica autoprogramable

### Manilla



#### Fácil y cómodo

CodeHandle es un juego de manillas de control de accesos sin tarjetas ni llaves simple y eficaz. Está indicado para cualquier tipo de puerta interior tanto en entornos residenciales como institucionales en los que la comodidad y la facilidad de uso son una prioridad. CodeHandle es la solución para la mayoría de áreas restringidas: oficinas, almacenes, áreas privadas, armarios, etc.

#### Diseño atractivo y facilidad de instalación

Al integrar el teclado en la manilla, Codehandle es una opción más atractiva que los aparatosos teclados murales. Además, es fácil de instalar: sin cables, sin taladros especiales... se monta como cualquier otra manilla.

#### Características técnicas:

- » En puertas: Manilla patentada de control de accesos con código para puerta interior. Se suministra el juego completo incluyendo manillas, rosetas, cuadradillo, estoques de fijación e instrucciones. Para puertas de espesor 35-80 mm.
- » En ventanas, se suministra la manilla con tornillos de fijación e instrucciones.
- » Fijación pasante DIN. Cuadradillo de 8 mm.
- » Un código maestro y hasta nueve códigos diferentes de usuario – se pueden variar sin límites.
- » Función de auto-cierre o bloqueo automático tras la apertura opcional.
- » Dos pilas de litio tipo CR2, 3V en la manilla exterior.
- » Señales visuales y acústicas
- » Fácil de instalar, sin cables.
- » Modelos de mano derecha e izquierda.
- » Sólo para uso interior.
- » Acabado combinado acero inoxidable y cromo mate.

#### Normativa

Marcada CE de acuerdo a EN 61000-6-1, EN 61000-6-3, EN 61000-4-2, EN 61000-4-3, EN61000-4-8  
Certificado de fuego EN 1634



Ver video de instalación  
y programación



#### Funcionamiento:


- » Marcar un código de 4 a 6 dígitos para abrir y un único botón para cerrar.
- » La luz verde y un sonido indican que los botones se han presionado.
- » La luz roja parpadea acompañada de un sonido al cerrar.
- » El código maestro y los códigos de usuario se programan durante la instalación. Se pueden cambiar sin límite de veces.
- » Si se teclea un código erróneo 5 veces, la manilla se bloquea durante 3 minutos.
- » Desde el exterior la manilla gira libremente aun cuando no hay acceso. Desde el interior la manilla abre siempre.
- » Las pilas duran aproximadamente unos 2 años.
- » La luz roja indicadora de batería baja avisa cuando todavía quedan 500 aperturas disponibles.

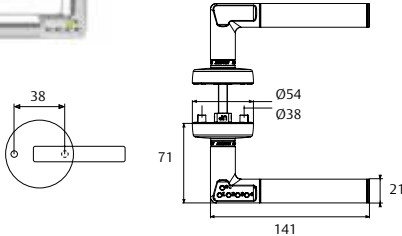


# Soluciones para aplicaciones especiales


## Gestión electrónica autoprogramable

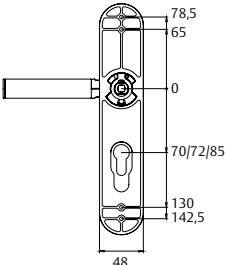
### Roseta D54

Manilla con código	Referencia	Acabado	Mano	Cerraduras compatibles
	MCHDR800CM	CM	Derecha	134
	MCHIR800CM	CM	Izquierda	134 PLUS
	MCHSIR800CM (sin electrónica)	CM	Derecha / Izquierda	2030
				2035
				2UB0F





### Escudo largo

Manilla con código	Referencia	Acabado	Mano	Cerraduras compatibles
	MCHDL800CM	CM	Derecha	134
	MCHDL872CM	CM	Derecha	134 PLUS
	MCHDL885CM	CM	Derecha	2004U
	MCHIL800CM	CM	Izquierda	2030
	MCHIL872CM	CM	Izquierda	2035
	MCHIL885CM	CM	Izquierda	2UB0F
				2015
				135



### 3500 (reposición pomo-manilla 3500) D70

Manilla con código	Referencia	Acabado	Mano	Cerraduras compatibles
	MCHD3500CM	CM	Derecha	Picaporte 3500 60 Incluido
	MCHI3500CM	CM	Izquierda	



Roseta: ø 70 mm



# Gestión de acceso electrónico

## Cabina portallaves Traka 21

Traka21 es un sofisticado sistema de gestión de llaves autónomo con la gestión avanzada de 21 llaves o manojos en un unidad plug and play.

### Detalles

- » Solución autónoma plug and play con tecnología RFID avanzada
- » Pantalla táctil
- » Acceso por código PIN a llaves o manojos asignadas, individualmente bloqueadas
- » Llaves bloqueadas con sellos de seguridad
- » Configuración sencilla
- » Sin necesidad de red o de ordenador
- » Robustos puntos de fijación ocultos para una fijación a la pared
- » Corriente general con batería de emergencia opcional

### Funcionalidades

- » Administración de derechos de accesos a llaves de los usuarios
- » Multilenguaje
- » Informe de seguimiento en pantalla y/o exportación a USB
- » 21 iFob robustos y duraderos con sellos de seguridad
- » 21 posiciones bloqueadas con LED incorporadas
- » Liberación manual y apertura de puerta en caso de emergencia
- » Alarmas auditivas

### Características técnicas

- » Dimensiones 427x246x95mm
- » Peso 3,94 Kg
- » 100-240 V AC Salida 15V DC 0,7 amp.
- » Batería de respaldo DC12V opcional
- » Para uso interior -5°C +50°C
- » Montaje en pared
- » 21 posiciones para llaves
- » Numero de usuarios por sistema: 1.000
- » Certificados CE, FCC, IC.

Referencia	Descripción
TRAKA21	Cabina traka21
TRAKA21RA25	25 anillas repuesto
TRAKA21RT5	5 iFobs repuesto
TRAKA21BAT	Batería de respaldo



### iFob

Una vez enlazada a un iFob cada llave o manajo está asignada a un receptor en el armario Traka y bloqueada en su sitio hasta su liberación por un usuario autorizado

### Precinto de Seguridad

Se utiliza para conectar la llave (s) del iFOB. Una vez que el sello ha sido engarzada, la única manera de desprender las llaves del iFOB es cortar el precinto de seguridad utilizando un cortador de uso industrial.



### ¿Cómo funciona?

Asegura que las llaves están disponibles para las personas autorizadas en el momento oportuno.



El usuario se indentifica con su código PIN para acceder al armario



Las LEDs verdes indican a este usuario a qué llaves tiene acceso. El usuario no puede sacar llaves con LED roja ya que se mantienen bloqueadas



La(s) posición(es) en naranja indica(n) dónde devolver la llave



# Cerraderos eléctricos

Los cerraderos eléctricos son dispositivos cuya instalación se realiza en el marco, sin necesidad de cablear la hoja. Mediante señal eléctrica se libera la pestaña que retiene el picaporte permitien-

do la apertura de la puerta.

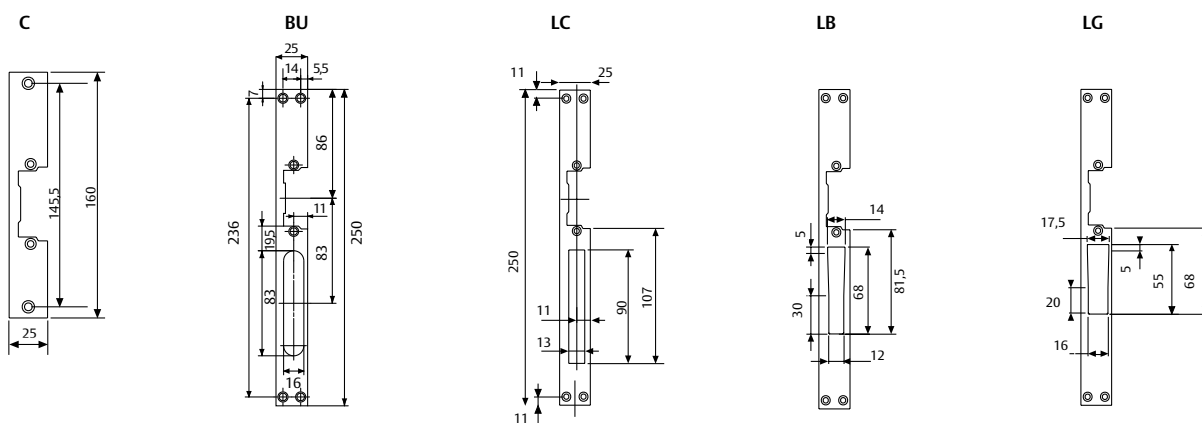
Disponemos de una amplia gama para distintas aplicaciones; madera, metal, aluminio, puertas cortafuego, vidrio, etc.

Funciones de control		
<b>NOR</b>	<b>Normal</b>	Permite la apertura de la puerta durante el tiempo que recibe la señal
<b>D</b>	<b>Con desbloqueo manual</b>	Consta de una palanca que accionada manualmente permite dejar la pestaña desbloqueada cuando se requiera.
<b>AUT</b>	<b>Automático</b>	La pestaña queda desbloqueada desde que recibe la señal eléctrica hasta su primera apertura.

Funciones		
<b>AN</b>	<b>Seguridad negativa</b>	En ausencia de corriente, la cerradura bloquea
<b>CN</b>	<b>Seguridad negativa D100%</b>	En ausencia de corriente, la cerradura bloquea. Para aplicaciones de ciclos de trabajo del 100%
<b>CP</b>	<b>Seguridad positiva (Inverso)</b>	En ausencia de corriente, la cerradura no bloquea

Funciones		
<b>M</b>	<b>Micro estado de puerta</b>	Opcional en algunos modelos

Frentes	
<b>C</b>	Corto para cerraduras de portal
<b>BU</b>	Largo para cerraduras de bulón
<b>LC</b>	Largo para cerraduras con palanca deslizante
<b>LB</b>	Largo para cerraduras con palanca basculante
<b>LG</b>	Largo para cerraduras con gancho



Referencia	Frente	Acabado
<b>CELFRECIN</b>	C	Inox
<b>CELFREBUI</b>	BU	Inox
<b>CELFREBRE</b>	BU	Esmaltado
<b>CELFRELBI</b>	LB	Inox
<b>CELFRELCE</b>	LC	Esmaltado
<b>CELFRELGI</b>	LG	Inox

# Cerraderos eléctricos de embutir

## Serie estándar

Cerraderos eléctricos para puerta de madera o para carpintería metálica.

### Características técnicas

- » Resistencia: 3500N
- » Dimensiones: 75,4 x 28 x 21 mm.
- » Instalación: Reversible
- » Ajuste pestaña: 3mm
- » Tª funcionamiento: -15°C a +40°C
- » Frentes de acero inoxidable

### Características eléctricas

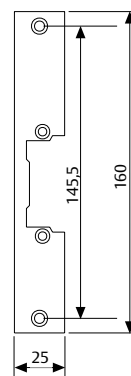
Bobina estándar	Consumo
12V	470mA (12Vac) / 550mA (12Vdc)

Bobinas especiales		Consumo
AN	24V	400mA(24Vac)/550mA(24Vdc)
CN	12V (D100%)	270mA(12Vdc)
CN	24V (D100%)	120mA (24Vdc)
CP	12V (D100%)	270mA (12Vdc)
CP	24V (D100%)	120mA (24Vdc)

Los códigos indicados se suministran con bobina estándar: 12V; Seguridad negativa

Disponible en versiones especiales añadiendo los siguientes dígitos tras el código:

24Vac; AN	(-2ANA)
12Vdc (D100%); CN	(-1CNA)
24Vdc (D100%); CN	(-2CNA)
12Vdc (D100%); CP	(-1CPA)
24Vdc (D100%); CP	(-2CPA)



Referencia	Función	Frente	Acabado
CELCARNOR	NOR	-	-
CELCARNOD	NOR + D	-	-
CELCARAUT	AUT	-	-
CELCARAUD	AUT+D	-	-
CERNORCIN	NOR	C	Inox
CERNODCIN	NOR + D	C	Inox
CERAUTCIN	AUT	C	Inox
CERAUDCIN	AUT+D	C	Inox
CERNORBUE		BU	AE
CERNODBUE	NOR + D	BU	AE
CERAUTBUE	AUT	BU	AE
CERAUDBUE	AUT+D	BU	AE
CERNORBUI	NOR	BU	Inox
CERNODBUI	NOR + D	BU	Inox
CERAUTBUI	AUT	BU	Inox
CERAUDBUI	AUT+D	BU	Inox
CERNORLCE	NOR	LC	AE
CERNODLCE	NOR + D	LC	AE
CERAUTLCE	AUT	LC	AE
CERAUDLCE	AUT+D	LC	AE
CERNORLCI	NOR	LC	Inox
CERNODLCI	NOR + D	LC	Inox
CERAUTLCI	AUT	LC	Inox
CERAUDLCI	AUT+D	LC	Inox
CERNORLBI	NOR	LB	Inox
CERNODLBI	NOR + D	LB	Inox
CERAUTLBI	AUT	LB	Inox
CERAUDLBI	AUT+D	LB	Inox
CERNORLGI	NOR	LG	Inox
CERNODLGI	NOR + D	LG	Inox
CERAUTLGI	AUT	LG	Inox
CERAUDLGI	AUT+D	LG	Inox

# Cerraderos eléctricos de embutir

## Serie estándar con micro

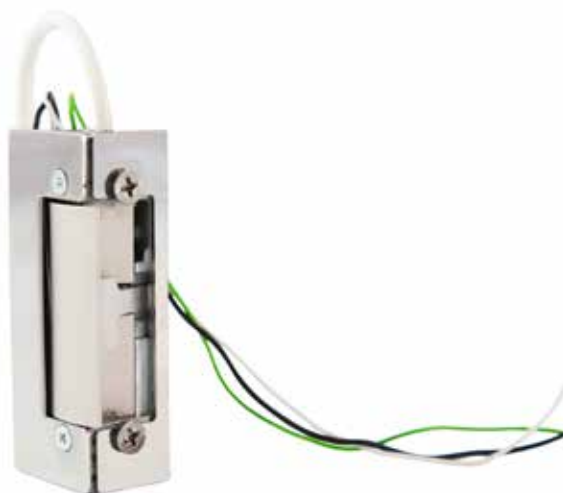
Cerraderos eléctricos para puerta de madera o para carpintería metálica.

### Características técnicas

- » Resistencia: 8000N
- » Dimensiones: 75 x 28 x 21mm.
- » Instalación: Reversible
- » Tª funcionamiento: -15°C a +40°C
- » Frentes de acero inoxidable

### Características eléctricas

Voltaje	Funcionamiento	Consumo
12V	NC	440mA(12Vac) / 550mA (12Vdc)
24V	NC	130mA (24Vac)
12V (D100%)	NC	390mA (12Vdc)
24V (D100%)	NC	180mA(24Vdc)
12V (D100%)	NA	200mA(12Vdc)
24V (D100%)	NA	100mA(24Vdc)



Referencia	Función	Frente	Funcionamiento	Alimentación
CERAUTCINSM	AUT	Corto	NC	12V
CERAUTCINSM1CNA	AUT	Corto	NC	12V (D100%)
CERAUTCINSM2CNA	AUT	Corto	NC	24V (D100%)
CERNORCINSM	NOR	Corto	NC	12V
CERNORCINSM1CNA	NOR	Corto	NC	12V (D100%)
CERNORCINSM1CPA	NOR	Corto	NA	12V (D100%)
CERNORCINSM2CNA	NOR	Corto	NC	24V (D100%)
CERNORCINSM2CPA	NOR	Corto	NA	24V (D100%)

## Serie estrecha con rotura de puente térmico

Cerraderos eléctricos adecuados para perfiles estrechos. Además de su reducido tamaño incorporan una pestaña con giro radial que reduce el perímetro del movimiento facilitando su instalación.



### Características técnicas

- » Resistencia: 3000N
- » Dimensiones: 67 x 28 x 16,4mm.
- » Instalación: Reversible
- » Ajuste pestaña: 1mm
- » Tª funcionamiento: -15°C a +40°C
- » Frentes de acero inoxidable

### Características eléctricas

Bobina estándar	Consumo
12V	440mA (12Vac) / 550mA (12Vdc)

Bobinas especiales	Consumo
AN 24V	130mA(24Vac)
CN 12V (D100%)	390mA(12Vdc)
CN 24V (D100%)	180mA (24Vdc)
CP 12V (D100%)	200mA (12Vdc)
CP 24V (D100%)	100mA (24Vdc)

Referencia	Función	Frente	Acabado
CESCARNOR	NOR	-	-
CESCARNOD	NOR + D	-	-
CESCARAUT	AUT	-	-
CESCARAUD	AUT+D	-	-
CESNORCIN	NOR	C	Inox
CESNODCIN	NOR + D	C	Inox
CESAUTCIN	AUT	C	Inox
CESAUDCIN	AUT+D	C	Inox
CESNORLCI	NOR	LC	Inox
CESNODLCI	NOR + D	LC	Inox
CESAUTLCI	AUT	LC	Inox
CESAUDLCI	AUT+D	LC	Inox
CESNORLBI	NOR	LB	Inox
CESNODLBI	NOR + D	LB	Inox
CESAUTLBI	AUT	LB	Inox
CESAUDLBI	AUT+D	LB	Inox
CESNORLGI	NOR	LG	Inox
CESNODLGI	NOR + D	LG	Inox
CESAUTLGI	AUT	LG	Inox
CESAUDLGI	AUT+D	LG	Inox

\* Estándar: 12V; Seguridad negativa

\* Disponible en versiones especiales bajo pedido

# Cerraderos eléctricos de embutir

## Serie Fuego

El uso en puertas cortafuego exige que el modelo disponga de las siguientes características:

- » Función de control normal para evitar que el cerradero se encuentre desbloqueado
- » Seguridad negativa para asegurar el bloqueo en ausencia de corriente.

## Estándar

### Características técnicas

- » Resistencia: 8000N
- » Dimensiones: 75,4 x 28 x 21 mm.
- » Instalación: Reversible
- » Pestaña de acero
- » Tª funcionamiento: -25°C a +70°C
- » Frentes de acero inoxidable
- » Micro opcional
- » Certificado CE según EN 14846

### Características eléctricas

Voltaje	Funcionamiento	Consumo
12V	NC	440mA(12Vac) / 550mA (12Vdc)
24V	NC	130mA (24Vac)
12V (D100%)	NC	390mA (12Vdc)
24V (D100%)	NC	180mA(24Vdc)

Referencia	Frente	Alimentación	Micro
CELCARNORF	-	12V	-
CELCARNORF1CNA	-	12V (D100%)	-
CELCARNORF2CNA	-	24V (D100%)	-
CERNORBUIF	BU	12V	-
CERNORCINF	Corto	12V	-
CERNORCINF1CNA	Corto	12V (D100%)	-
CERNORCINF2CNA	Corto	24V (D100%)	-
CERNORCINFM	Corto	12V	Si

Disponibles más versiones bajo pedido



# Cerraderos eléctricos de sobreponer

## Cerraderos eléctricos de sobreponer

Cerraderos eléctricos de sobreponer totalmente adaptables a los dispositivos antipánico para vías de escape.

### Modelos

- » **Pestaña cóncava** (Para las series QUICK, LITE y UNIVERSAL de barra antipánico)
- » **Pestaña plana y flexible**, la cual permite un ajuste perfecto con un margen de 4mm. (Para las barras antipánico de la serie TOP)

### Características mecánicas

- » Resistencia: 8000N (pestaña cóncava)  
6000N (pestaña plana)
- » Dimensiones: 141 x 40 x 24mm.
- » Instalación: Reversible
- » Pestaña de acero
- » Tª funcionamiento: -15°C a +40°C
- » Carcasa: Negra (GRIS opcional)
- » Se suministra con 8 suplementos de 2,5mm

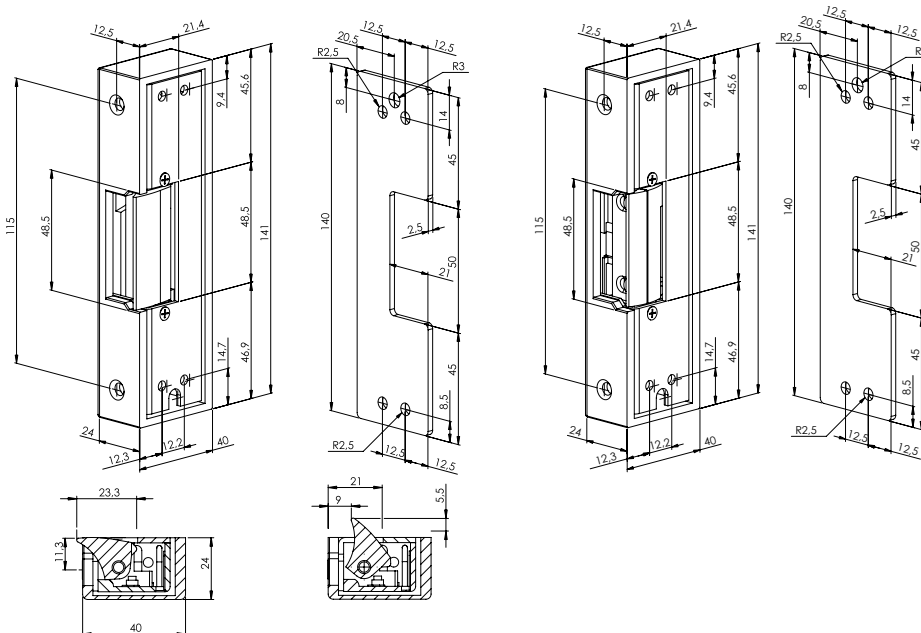


Bobina estándar	Consumo
12V	560mA(12Vac)/700mA(12Vdc)
CN	12V (D100%) 180mA(12Vdc)

Bobinas especiales	Consumo
AN	24V 330mA(24Vac)
CN	24V (D100%) 180mA (24Vdc)
CP	12V (D100%) 150mA (12Vdc)
CP	24V (D100%) 120mA (24Vdc)

Referencia	Función	Pestaña	Alimentación
CELNORPAN	NOR	Cóncava	12V
CELNORPAC	NOR	Cóncava	12V (D100%)
CELNORPAD	NOR	Plana	12V
CELNORPADC	NOR	Plana	12V (D100%)
CELAUTPAN	AUT	Cóncava	12V
CELAUTPAC	AUT	Cóncava	12V (D100%)
CELAUTPAD	AUT	Plana	12V
CELAUTPADC	AUT	Plana	12V (D100%)

Estándar: 12V y 12V (D100%); Seguridad negativa  
Disponible en versiones especiales bajo pedido



# Cerraduras electromecánicas

## Cerradura electroretráctil TCP

Esta cerradura de seguridad tiene una instalación similar a la de los cerraderos eléctricos comunes. La cerradura sigue siendo el elemento mecánico y el cerradero el elemento electromecánico. La cerradura es reversible por lo que no hay que elegir la mano.

### Aplicación

Puertas de portal.

### Seguridad y confort

Cuando se cierra la puerta, se acciona el disparador, y la palanca de seguridad se proyecta automáticamente.

La puerta siempre estará cerrada, sin necesidad de echar la llave. Mediante cilindro o manilla se pueden retirar el cierre.

### Control eléctrico

Cuando el cerradero recibe la señal. Se retira el punto de cierre.

### Características mecánicas

- » Palanca deslizante
- » Entradas: 20,25,30,35,50,60 mm.
- » Distancia entre ejes: 85mm.
- » Nueca: 8mm.
- » Frentes de acero inoxidable

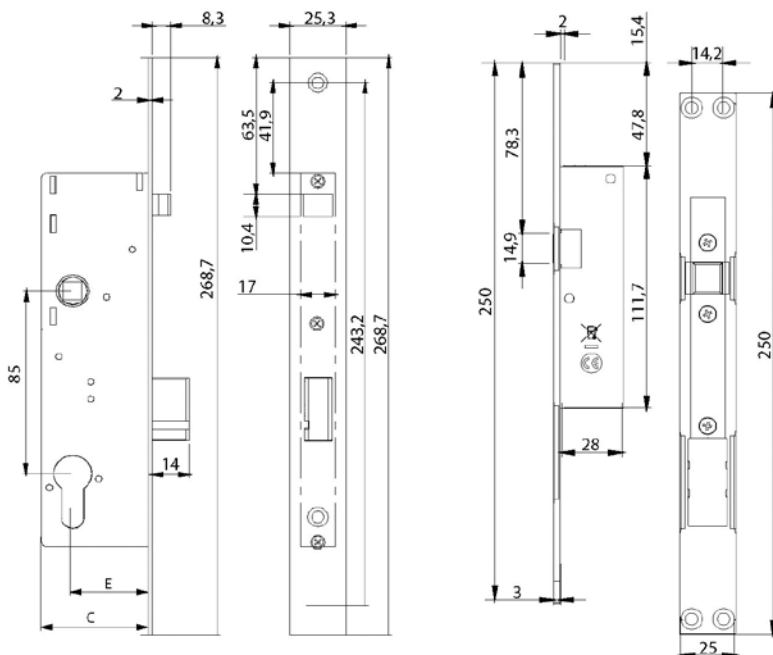
### Características eléctricas

- » Voltaje: 12Vac/Vdc
- » Corriente en reposo: 1150mA a 12Vdc  
950mA a 12Vac
- » Temperatura de funcionamiento: -10°C a 50°C

### Dimensiones



Modelo	Entrada (E*)	Profundidad (C*)
TCP20	20mm	34mm
TCP25	25mm	39mm
TCP30	30mm	44mm
TCP35	35mm	49mm
TCP40	40mm	54mm
TCP50	50mm	64mm
TCP60	60mm	74mm
TCP CER	* Solo cerradero	



# Cerraduras cortafuego

## Serie CF60 con solenoide

### Características mecánicas

- » Cerradura CF60 sin cilindro, antipánico en todos los modelos
- » Certificada según norma UNE-EN 12209:2004
- » Certificada según norma UNE-EN 1125:2009
- » Picaporte de acero APTO para su uso en puertas cortafuego
- » Guía antifricción picaporte-frente
- » Nueca de 9x9mm
- » Entrada 65mm
- » Distancia entre ejes de 72mm
- » Reversible
- » Acabado del frente: acero zincado (Z) o acero inoxidable (I)

### Características eléctricas

- » Voltaje: 12Vdc / 24Vdc
- » Corriente arranque: 550mA (12Vdc) / 270mA (24Vdc)
- » Corriente en parada: 240mA (12Vdc) / 110mA (24Vdc)

Modelo	Función interior	Acabado
CF6SNPTRSR9ICER	No Antipánico	Inoxidable
CF6SNPTRSR9ZCER	No Antipánico	Zincado
CF6STRSR9ICEROB	Antipánico	Inoxidable
CF6STRSR9ZCEROB	Antipánico	Zincado
CF6SIRSR9ICEROB	Antipánico (Apertura interior)	Inoxidable



CERTIFICADO SEGÚN  
**UNE-EN  
12209:2004  
1125:2009**



## CF60 con función antipánico

### Funcionamiento

- » Condenando el bombillo bloqueamos la nueca exterior, con lo que la puerta no se abre. En cualquier caso, al ser cerradura antipánico la puerta siempre puede abrirse desde el interior, sea cual sea el estado de la condensa del cilindro.
- » Mediante una señal eléctrica a distancia, el solenoide desembraga permitiendo que la puerta pueda desde el exterior.
- » Cuando dicha señal remite, la cerradura vuelve a quedarse bloqueada desde el exterior.
- » Versión "Apertura interior" (CF6SIRSR9ICEROB) - sólo con frente INOX.

### Certificación

- » Marcado CE, según UNE-EN12209 & UNE-EN1125

## CF60 sin función antipánico

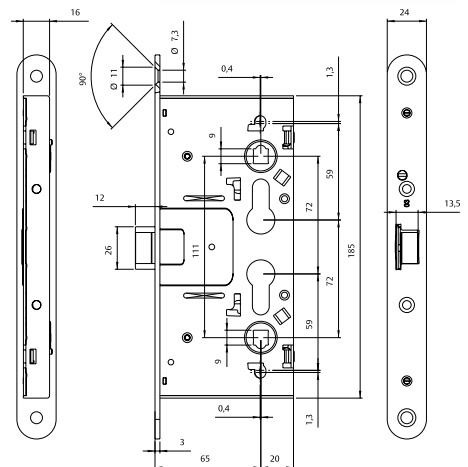
### Funcionamiento

- » Condenando el bombillo bloqueamos la nueca, con lo que la puerta no se abre ni desde el lado interior ni desde el lado exterior.
- » Mediante una señal eléctrica a distancia, el solenoide desembraga permitiendo que la puerta pueda abrirse tanto desde el exterior como desde el interior.
- » Cuando dicha señal remite, la cerradura vuelve a quedarse bloqueada.

### Certificación

- » Marcado CE, según UNE-EN12209

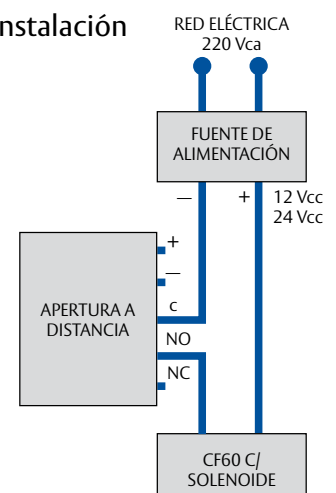
## Dimensiones generales



## Consumo

<b>Tensión operativa</b>
12-24 VDC (-10%/+15%)
<b>Consumo</b>
máx. 550 mA (12 VDC)
parada 240 mA (12 VDC)
máx. 270 mA (24 VDC)
parada 110 mA (24 VDC)

## Instalación





# Cerraduras electromecánicas

## Cerraduras de electropistón

### Alta seguridad y confort

La cerradura dispone de dos tipos de cerrojos que la hacen válida para puertas de vaivén. Puede ser instalada en el marco de la puerta y varios modelos permiten ser instalados en horizontal lo que la hace apropiada para puertas correderas.

### Control eléctrico

Cuando la cerradura recibe la señal el cerrojo se retrae y la puerta puede ser abierta empujando o tirando.

Hay modelos tanto de seguridad positiva como de seguridad negativa.

- » Posibilidad de interconexión de puertas en esclusa.
- » Auto cierre programable

### Características mecánicas

- » Cerrojo: modelos:
  - Bulón: 20mm. de longitud y 18mm de diámetro
  - Picaporte: 16,5 + 5mm de longitud y 18mm. de diámetro
- » Entrada: 25 mm
- » Profundidad: 35 mm.
- » Frente: 25mm
- » Caja: acero niquelado
- » Acabado frente: acero cromado
- » Placa cerradero: acero inoxidable

### Características eléctricas

- » Voltaje : 12-24Vdc
- » Corriente en reposo: 250mA a 12Vdc (máx. 3A)  
180mA a 24Vdc (máx. 1,5A)



Referencia	Cerrojo	Función	Entrada
5553625	Bulón	Seguridad positiva	25
5553825	Bulón	Seguridad negativa	25
5553925	Picaporte	Seguridad negativa	25

\*Otras entradas disponibles 30mm, 35mm

# Cerraduras electromagnéticas

Las cerraduras electromagnéticas son adecuadas para mantener bloqueadas las puertas que deban controlarse eléctricamente. Pueden trabajar como cualquier cerradura controlada con señal eléctrica y también como seguridad adicional en puertas con elementos de bloqueo ya existentes. Son una buena solución para puertas de salida de emergencia junto a barras antipánico equipadas con micro.

Se ofrecen varios modelos de acuerdo a las características requeridas (fuerza de retención, voltaje, tipo de puerta, etc.). Asimismo, hay disponibles accesorios para poder adaptar las cerraduras a cada instalación.

**Función:** Normalmente abierta (seguridad positiva), desbloquean en ausencia de corriente.

**Monitorización (opciones):**

- » Sensor Hall: Detecta el estado de la cerradura (bloqueada/desbloqueada). Modelos con LED de monitorización visual de estado de puerta.
- » Sensor Reed: Detector de estado de puerta (abierta/cerrada).

## Cerraduras electromagnéticas de sobreponer

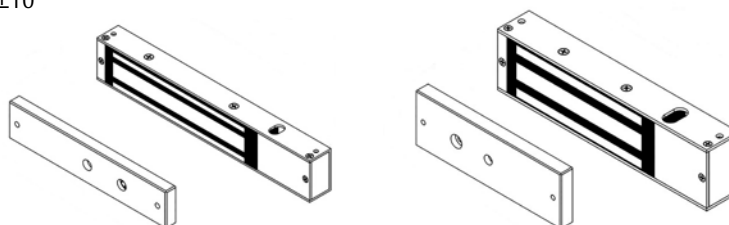
Las cerraduras electromagnéticas de sobreponer son una buena opción cuando se requiere facilidad de instalación. Permiten varias maneras de instalación: vertical y horizontal, en puertas

simples o dobles y en puertas de apertura exterior como interior gracias a sus placas opcionales.

### Gama estándar

**Características técnicas**

- » Carcasa de Aluminio
- » Temperatura de funcionamiento: -10°C to +55°C
- » Voltaje: 12/24Vdc (Selección en obra) Tolerancia  $\pm 10$



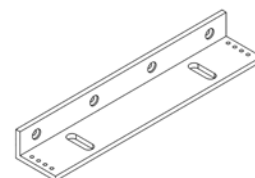
Referencia	Fuerza de retención	Monitorización	Dimensiones	Peso	Consumo
CEM300SS0E	3000N	Hall	Cerradura: 250 x 42,2 x 25mm. Cerradero: 185 x 38,5 x 12mm.	2Kg	500mA (12Vdc) 250mA(24Vdc)
CEM300SS0G	3000N	Hall + Reed	Cerradura: 238 x 48 x 26,5mm. Cerradero: 185 x 38 x 12,5 mm.	2Kg	500mA (12Vdc) 250mA(24Vdc)
CEM600SS0E	6000N	Hall	Cerradura: 266 x 67 x 40 mm. Cerradero: 185 x 60,8 x 16mm.	4Kg	500mA (12Vdc) 250mA(24Vdc)
CEM600SS0G	6000N	Hall + Reed	Cerradura: 266 x 72 x 40mm. Cerradero: 185 x 61 x 16mm.	4Kg	500mA (12Vdc) 250mA(24Vdc)
CEM600DS0G	2 X 6000N	Hall + Reed	Cerradura: 532 x 72 x 40mm. Cerradero: 185 x 61 x 16mm.	8Kg	1A (12Vdc) 500mA(24Vdc)

# Cerraduras electromagnéticas de sobreponer

## Placas en “L” para perfiles estrechos

Se requieren placas en “L” en marcos de perfiles estrechos sin espacio donde montar el electroimán.

Referencia	Descripción
SLCEM300E	Placa para CEM300SSE en marcos con espacio inferior a 42mm
SLCEM300G	Placa para CEM300SSG en marcos con espacio inferior a 42mm
SLCEM600E	Placa para CEM600SSE en marcos con espacio inferior a 60mm
SLCEM600G	Placa para CEM300SSG en marcos con espacio inferior a 60mm

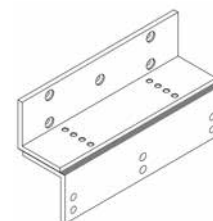


## Placas en “Z” para puertas de apertura hacia el interior

Las cerraduras electromagnéticas de sobreponer están diseñadas para puertas que se abren hacia el exterior. Por tanto, en las instalaciones donde la apertura es hacia el interior es necesario una

placa en “Z” que permita el montaje del electroimán al marco asegurando que este se encuentre en el interior, así evita que pueda ser manipulado.

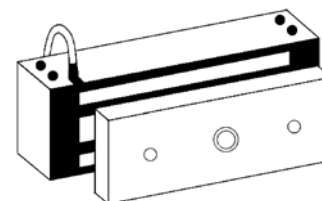
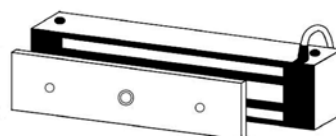
Referencia	Descripción
SZCEM300E	Placa en “Z” para CEM300SSOE
SLZEM300G	Placa en “Z” para CEM300SSOG
SZCEM600E	Placa en “Z” para CEM600SSOE
SZCEM600G	Placa en “Z” para CEM600SSOG



## Gama alta

### Características técnicas

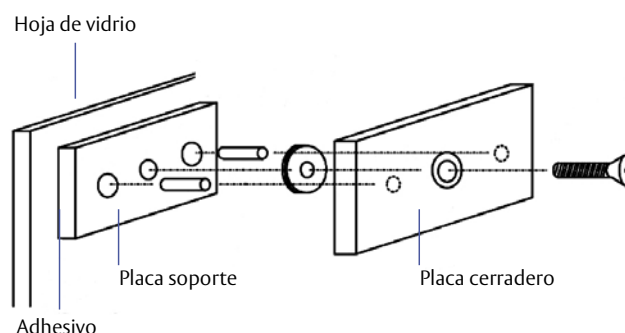
- » Carcasa de acero inoxidable
- » Temperatura de funcionamiento: -40°C to +60°C
- » Voltaje: 12/24Vdc (Auto)



Referencia	Fuerza de retención	Monitorización	Dimensiones	Peso	Consumo
SCGG030SS	3000N	Hall	Cerradura: 203 x 47 x 38mm. Cerradero: 153 x 40 x 12mm.	2,8Kg	300mA(12Vcc) 150mA(24Vcc)
SCGG054SS	6000N	Hall	Cerradura: 203 x 74 x 45mm. Cerradero: 153x 70 x 14mm.	5Kg	250mA(12Vcc) 125mA(24Vcc)

## Accesorios para puertas de vidrio

En las puertas de vidrio es necesario colocar una placa soporte sobre la cual se monta la placa cerradero. La placa soporte irá adherida mediante el adhesivo, el cual si es utilizado correctamente proporciona una unión más fuerte que el propio cristal. Se incluye una placa decorativa junto con el soporte con el objetivo de ocultar la unión adhesiva por la parte posterior del cristal. La cerradura electromagnética se instala en el marco de la manera habitual



Referencia	Descripción
SCGDB00S	Placa soporte
SCGADB00S	KIT adhesivo (para unas 10 aplicaciones)

# Cerraduras electromagnéticas de embutir

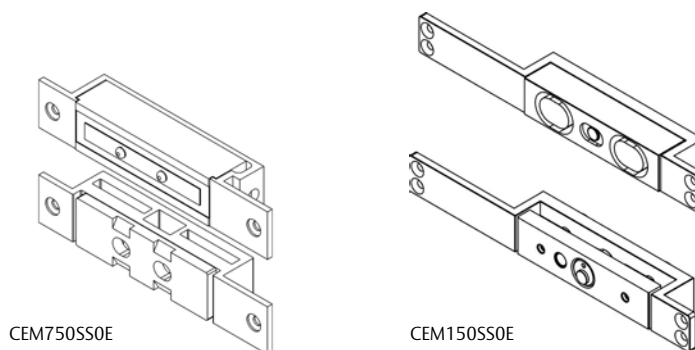
Estas cerraduras van embutidas en la puerta evitando el impacto visual y ofreciendo variedad de opciones de montaje. Pueden ser instaladas en cualquier posición: En horizontal, en vertical, en puertas que se abren hacia el exterior, hacia el interior, puertas

batientes, puertas correderas, etc. Estas cerraduras combinan la fuerza magnética con fuerza a cizalla. Esta segunda, se debe a la acción de dos pequeños bulones ubicados en la cerradura electromagnética que se alojan en los huecos de la placa cerradero.

## Gama estándar

### Características técnicas

- » Carcasa de Aluminio
- » Temperatura de funcionamiento: -30°C to +55°C
- » Voltaje: 12/24Vdc (Selección en obra)  
Tolerancia  $\pm 10$



CEM750SS0E

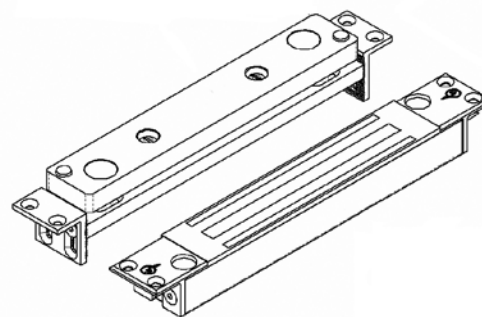
CEM150SS0E

Referencia	Fuerza de retención	Monitorización	Dimensiones	Peso	Consumo
CEM750SS0E	5700N	Hall	Cerradura: 167 x 30 x 27,5mm. Cerradero: 167 x 30 x 26 mm.	1,2Kg	420mA(12Vcc)210mA (24Vcc)
CEM150SS0E	15000N	Hall	Cerradura: 267 x 30 x 34mm. Cerradero: 267 x 30 x 34mm.	1,8Kg	500mA(12Vcc)320mA(24Vcc)

## Gama alta

### Características técnicas

- » Carcasa de acero inoxidable
- » Temperatura de funcionamiento: -40°C to +60°C
- » Voltaje: 12/24Vdc (Auto)



Referencia	Fuerza de retención	Monitorización	Dimensiones	Peso	Consumo
SCGG030EN	3000N		Cerradura: 181 x 29 x 24mm. Cerradero: 181 x 29 x 25mm.	1,2Kg	68mA (24Vcc)
SCGG045ES	6000N	Hall	Cerradura: 268 x 38 x 30mm. Cerradero: 275 x 37 x 36mm.	2,8Kg	320mA(12Vcc)170mA(24Vcc)

# Accesorios

## Cajas electricas contacto a llave

Las cajas eléctricas accionan un circuito eléctrico mediante llave.

### Características mecánicas

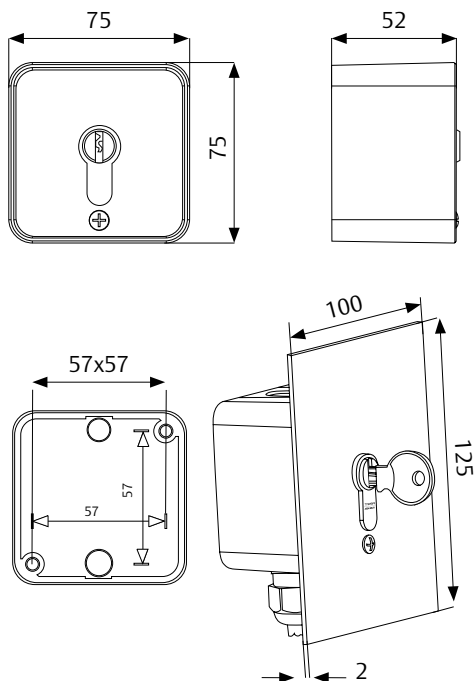
- » Grado de protección: IP 54
- » Precisan de un cilindro 30 x 10 de 8 posiciones con la excéntrica a 90° izquierda. (Excéntrica 25° para el modelo: enclavamiento con extracción de llave)
- » Dimensiones:  
Caja de aluminio: 75 x 75 x 52mm.  
Frente (modelo embutir): 100 x 125mm.

### Características eléctricas

- » Micro-conmutador:  
Tensión máxima 220Vac  
Intensidad máxima 5A
- » Led Tensión máxima 12Vac

Disponibles modelos de:

- » Sobreponer o embutir
- » 2 ó 3 posiciones
- » Opción de indicador luminoso



### Funciones

El micro conmutador multifuncional permite al usuario establecer la función adecuada para su aplicación. Un mismo modelo puede trabajar con función retorno o enclavamiento.

### Aplicaciones

» **Retorno:** En aplicaciones donde la activación del micro-conmutador haga funcionar el circuito eléctrico. Ejemplo: puerta de garajes. Una vez que la llave gira, activa el micro-conmutador y posteriormente un muelle facilita el retorno para la extracción de la llave.

» **Enclavamiento:** Para aplicaciones donde interese que la llave se quede fija durante la operación del circuito eléctrico. Ejemplo: En la habitación de un hotel como desconector de energía. Al girar la llave ésta queda fija activando el micro-conmutador.

Los modelos con enclavamiento sirven para dos aplicaciones distintas con tan sólo cambiar la posición de la excéntrica.

1. **Excéntrica a 90° izda** (9 horas): al girar la llave se cierra el circuito. Para retirar la llave, esta debe retornar a la posición original y entonces el circuito queda abierto. Para que el circuito esté cerrado, la llave debe estar dentro de la caja.
2. **Excéntrica a 25°:** Permite dejar el circuito conectado o desconectado sacando la llave.

Referencia	Posiciones	LED	Instalación
CEL1LE	2	Si	Embutir
CEL1LS	2	Si	Sobreponer
CEL1ME	2	No	Embutir
CEL1MS	2	No	Sobreponer
CEL2LE	3	Si	Embutir
CEL2LS	3	Si	Sobreponer
CEL2ME	3	No	Embutir
CEL2MS	3	No	Sobreponer

\*No incluyen cilindro

# Accesorios

## Fuentes de alimentación

### Aplicación

» Suministro eléctrico de todo tipo de cerraduras electromecánicas, electromagnéticas y cerraderos eléctricos de corriente continua.

### Características

- » Voltaje de entrada 220Vac / 50 Hz.
- » Dimensiones: 122 x 60 x 35 mm.
- » Cable de conexión equipado con toma de tierra.
- » Incluye soporte de instalación.



Referencia	Voltaje de Salida	Corriente
EA700_000000	12Vdc	5A
EA701_000000	24Vdc	2,7A

## Transformador 12Vac

### Aplicación

» Suministro eléctrico de cerraderos eléctricos.

### Características

- » Voltaje de entrada 220Vac / 50 Hz.
- » Voltaje de salida 12Vac / 0,5A.
- » Dimensiones: 79 x 44 x 32 mm.
- » Fusible interno.
- » Peso: 0.325 kgs.



Referencia
TRFCERBIT

## Fuente de alimentación 24Vdc

### Aplicación

» Suministro eléctrico de todo tipo de cerraduras electromecánicas, electromagnéticas y cerraderos eléctricos de corriente continua.

### Características

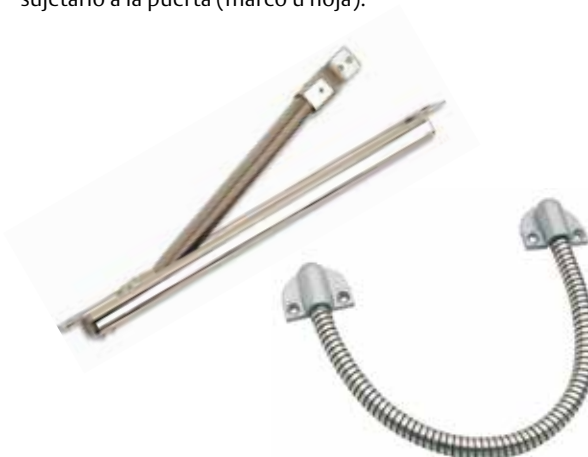
- » Voltaje de entrada 220Vac / 50 Hz.
- » Voltaje de salida 24Vdc / 1,2A.
- » Dimensiones: 91 x 58 x 54mm.
- » Peso: 0,2 Kg.
- » Indicador verde del correcto voltaje de salida.



Referencia
FA24DC07A

## Pasacables

Los pasacables facilitan el contacto eléctrico entre los dispositivos instalados en la hoja y el marco de la puerta. Constan de un muelle guía donde se aloja el cable y de la base que sirve para sujetarlo a la puerta (marco u hoja).



### Modelos de embutir

Referencia	Longitud	Diametro interior
EA280_100000	250mm.	7,5 mm.
EA281_100000	460mm.	7,5 mm.

### Modelos de sobreponer

Referencia	Longitud	Diametro interior
PASCAB005	300mm.	7,5 mm.

## Dispositivos de retención electromagnética para puertas cortafuego

Los retenedores electromagnéticos se utilizan en puertas cortafuego. Los retenedores mantienen las puertas abiertas y al interrumpir el suministro de corriente por peligro de incendio liberan la puerta (seguridad positiva) para evitar la expansión de humo y fuego. Están dotados de un pulsador manual que corta la alimentación del electroimán liberando la hoja de la puerta.

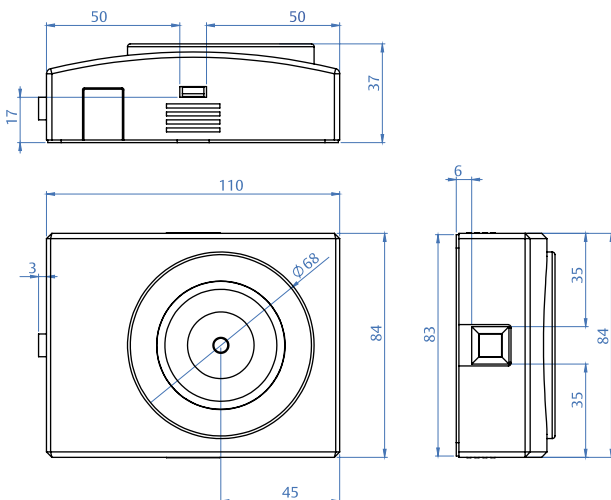
A parte de esta aplicación estándar los retenedores pueden instalarse en cualquier puerta que deba permanecer abierta.

Referencia	Descripción
CEM4024PB	Retenedor y contraplaca articulada

### Características técnicas

- » Certificado EN 1155
- » Fuerza de retención de 40Kg
- » Alimentación: 24Vdc (1,6W)
- » Protección electrónica integrada
- » Protección imán: IP54 / conexión: IP42
- » Carcasa 30% de fibra de vidrio resistente a golpes, deterioro de color y corrosión.
- » Placa cerradero articulada (ajuste hasta 60°)
- » Posición de entrada de cables intercambiable
- » Posición de interruptor intercambiable
- » Elevada fiabilidad, no incluye ningún elemento de funcionamiento mecánico.
- » Sin magnetismo residual
- » Funcionamiento silencioso

### Dimensiones



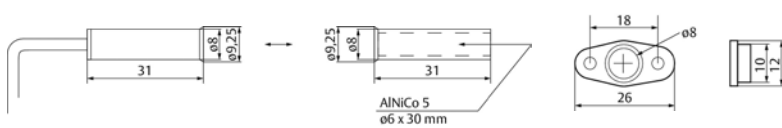


## Detector de estado de puerta

Los detectores de estado de puerta magneticos funcionan mediante un Reed switch el cual es activado por un campo magnetico. El sensor va enbutido en el marco y el iman en la hoja de la puerta. Si la puerta está cerrada el iman actua en el contacto (contacto cerrado).

Instalación embutida en puertas de aluminio, madera y ventanas.

### Dimensiones



### Características técnicas

- » Tipo de contacto: NA/NC
- » Distancia de reacción máxima: 15mm
- » Protección: IP 67
- » Dimensión: Ø 8 x 31 mm
- » Longitud de cable: 6m
- » Número de cables: 3
- » Material de carcasa: plástico
- » Temperatura de funcionamiento: -25°C a +70°C

#### Referencia

10382U-6-----10



### Características técnicas

- » Tipo de contacto: NA
- » Distancia de reacción máxima: 13mm
- » Protección: IP 67
- » Dimensión: Ø 8 x 35 mm
- » Longitud de cable: 6m
- » Número de cables: 4
- » Material de carcasa: plástico
- » Temperatura de funcionamiento: -40°C a +70°C
- » Clase VdS: C

#### Referencia

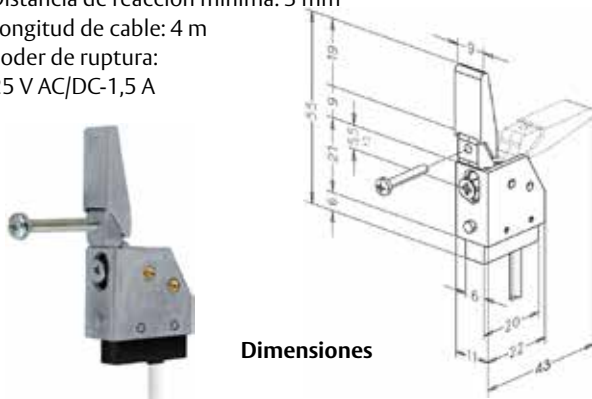
10295-6-----10

## Detector de estado de palanca

Este microcontacto informa el estado de la palanca (puerta bloqueada/desbloqueada). Se instala detrás del cerradero en el marco de la puerta y es activado por el movimiento de la palanca. No hay restricciones en cuanto a la proyección de la palanca.

### Características técnicas

- » Tipo de contacto: NO/NC
- » Protección IP 54
- » Distancia de reacción mínima: 3 mm
- » Longitud de cable: 4 m
- » Poder de ruptura:  
25 V AC/DC-1,5 A



### Dimensiones

#### Referencia

BSC4M0000

## Accesorio de montaje sobre materiales ferromagnéticos

Accesorio de montaje del detector 10295 sobre materiales ferromagnéticos tales como acero.



#### Referencia

10296-----10



---

**ASSA ABLOY**

Talleres de Escoriaza, S.A.U.  
Barrio Ventas, 35 • E-20305 Irun • SPAIN  
Tel.: +34 943 669 100 • Fax: +34 943 622 189  
[www.tesa.es](http://www.tesa.es)

ASSA ABLOY is the global leader in door opening solutions,  
dedicated to satisfying end-user needs for security, safety and convenience.