



Be ahead



# SUB

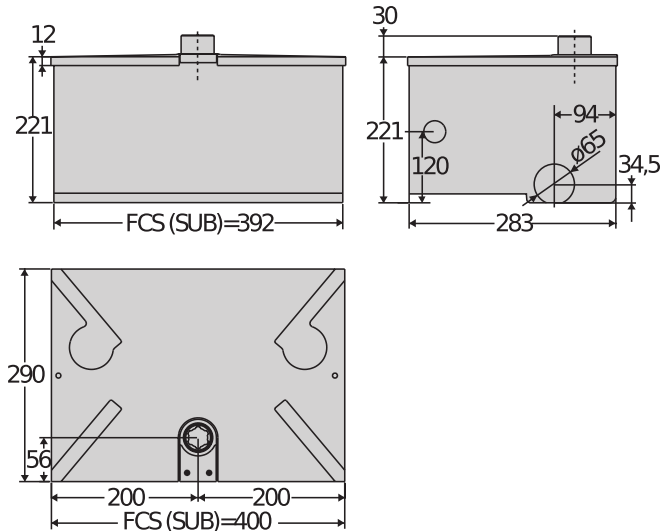




# SUB



## Hydraulic automation systems for swing gates



Gama completa de operadores oleodinámicos enterrados de uso muy intensivo, adecuados para cualquier tipo de aplicación: residencial, industrial o comunitaria.

Compactos y robustos, pueden automatizar hojas de cancelas batientes de hasta 3,5 metros de ancho y, como máximo, 800 kg de peso. Disponibles en versión reversible o irreversible, con o sin desaceleración en apertura y cierre, y con ángulos de apertura de hasta 180°.

### Características principales



La estructura monobloc permite hacer una instalación estética, duradera y fiable.



La desaceleración en cierre garantiza movimientos silenciosos y fluidos incluso de las puertas más voluminosas. Además, mediante un tornillo es posible regular la intensidad de desaceleración en función de cada situación.



Central de mando con pantalla de programación y nueva programación simplificada por escenarios.



## Hydraulic automation systems for swing gates

## SUB

Código	Ci	Nombre	Descripción
P930026 00001	2600858	SUB DX	Operador oleodinámico 230 V enterradoLlave triangular para hojas batientes de hasta 1,8 m. Tiempo de maniobra 24 s. Operador derecho. muy intensivo
P930026 00002	2600859	SUB SX	Operador oleodinámico 230 V enterradoLlave triangular para hojas batientes de hasta 1,8 m. Tiempo de maniobra 24 s. Operador izquierdo. muy intensivo
P930012 00005	2601416	SUB R DX	Operador hidráulico 230 V irreversible enterrado para hojas batientes de hasta 1,8 m con desaceleración. Tiempo de maniobra 14+dec. s. Operador derecho. Desaceleración
P930012 00006	2611674	SUB R SX	Operador hidráulico 230 V irreversible enterrado para hojas batientes de hasta 1,8 m con desaceleración. Tiempo de maniobra 14+dec. s. Operador izquierdo. Desaceleración
P930012 00007	2611675	SUB R UL/CSA DX	Operador hidráulico 120 V irreversible enterrado para hojas batientes de hasta 3,5 m con desaceleración. Tiempo de maniobra 14+dec. s. Operador derecho. Desaceleración
P930012 00009	2611677	SUB R WINTER DX	Operador hidráulico 230 V irreversible enterrado para hojas batientes de hasta 1,8 m con desaceleración. Tiempo de maniobra 14+dec. s. Operador derecho. Temperaturas extremas
P930012 00010	2611678	SUB R WINTER SX	Operador hidráulico 230 V irreversible enterrado para hojas batientes de hasta 1,8 m con desaceleración. Tiempo de maniobra 14+dec. s. Operador izquierdo. Temperaturas extremas
P930009 00004	2601480	SUB E DX	Operador oleodinámico 230 V enterradoReversible para hojas batientes de hasta 2,5 m. Tiempo de maniobra 24 s. Operador derecho. muy intensivo
P930009 00005	2611668	SUB E SX	Operador oleodinámico 230 V enterradoReversible para hojas batientes de hasta 2,5 m. Tiempo de maniobra 24 s. Operador derecho. muy intensivo
P930013 00007	2600975	SUB ER DX	Operador oleodinámico 230 V reversible subterráneo para puertas batientes de hasta 2,5 m con desaceleración. Tiempo de maniobra 14+dec. s. Operador derecho. Desaceleración
P930013 00008	2600974	SUB ER SX	Operador oleodinámico 230 V reversible subterráneo para puertas batientes de hasta 2,5 m con desaceleración. Tiempo de maniobra 14+dec. s. Operador izquierdo. Desaceleración
P930014 00005	2611681	SUB EL DX	Operador oleodinámico 230 V enterradoReversible para hojas batientes de hasta 3,5 m. Tiempo de maniobra 33 s. Operador derecho. muy intensivo
P930014 00006	2600973	SUB EL SX	Operador oleodinámico 230 V enterradoReversible para hojas batientes de hasta 3,5 m. Tiempo de maniobra 33 s. Operador izquierdo. muy intensivo
P930010 00005	2601300	SUB G DX	Operador oleodinámico 230 V enterradoLlave triangular para hojas batientes de hasta 1,8 m. Tiempo de maniobra 33 s. Operador derecho. muy intensivo
P930010 00006	2600026	SUB G SX	Operador oleodinámico 230 V enterradoLlave triangular para hojas batientes de hasta 1,8 m. Tiempo de maniobra 33 s. Operador derecho. muy intensivo
P930010 00007	2611671	SUB G UL/CSA DX	Operador oleodinámico 120 V enterradoIrreversible para hojas batientes de hasta 3,5 m. Tiempo de maniobra 33 s. Operador derecho. muy intensivo
P930011 00005	2601256	SUB EG DX	Operador oleodinámico 230 V enterradoReversible para hojas batientes de hasta 1,8 m. Tiempo de maniobra 24 s. Operador derecho. muy intensivo
P930011 00006	2601257	SUB EG SX	Operador oleodinámico 230 V enterradoReversible para hojas batientes de hasta 1,8 m. Tiempo de maniobra 24 s. Operador derecho. muy intensivo



## Hydraulic automation systems for swing gates

### RIGEL 6 220-230V 50/60HZ: Cuadro de mando con pantalla universal para 1 o 2 operadores de 230 V - 650+650 W



#### Cp D113833 00002 - Cj 2600589 - RIGEL 6 220-230V 50/60HZ - Aconsejada



- Cuadro de mando con pantalla universal para 1 o 2 operadores de 230 V - 650+650 W
- Aplicación: panel de control universal para uno o dos operadores
- Alimentación de la tarjeta: 230 V monofásica
- Los operadores de energía: 230 V monofásica
- Características principales: terminal de bloques extraíble, programación y diagnóstico con pantalla, función de receptor de cuatro canales, que conectan mediante presión eléctrica o limitador de par electrónico magnético, desaceleración electrónica en la apertura y el cierre, entradas independientes de fin de carrera para cada motor, posibilidades de gestión de la luz de tráfico y operadores de precalentamiento hidráulicos, temporizador semanal, posibilidad de cancelación de un control remoto específico, personalización de los 4 canales de radio, personalización de la duración de la salida temporizada y ajuste de sensibilidad al obstáculo.
- Funciones principales: cierre automático, tiempo de trabajo de motores independientes, bloqueo de cierre, golpe de ariete, lógica de 2/3/4 pasos, apertura parcial, cierre rápido, apertura y cierre independientes, temporizador semanal.
- Compatibilidad: RIGEL 5 - RIGEL 4 - RIGEL 3 - RIGEL N

	SUB DX	SUB SX	SUB R DX	SUB R SX	SUB R UL/CSA DX	SUB R WINTER DX
Central de mando	RIGEL 6	RIGEL 6	RIGEL 6	RIGEL 6	RIGEL 6	RIGEL 6
Alimentación de la tarjeta	230 V	230 V	230 V	230 V	230 V	230 V
Voltaje del motor	230 V	230 V	230 V	230 V	120 V	230 V
Potencia de entrada	250 W	250 W	250 W	250 W	250 W	250 W
Ancho máximo de la puerta/hoja de la puerta	1,8 m	1,8 m	1,8 m	1,8 m	3,5 m	1,8 m
Peso máximo de la puerta/hoja de la puerta	800 kg	800 kg	800 kg	800 kg	800 kg	800 kg
Ángulo máximo	130 °	130 °	130 °	130 °	130 °	130 °
Tiempo de maniobra	24 s	24 s	14+dec, s	14+dec, s	14+dec, s	14+dec, s
Tipo de final de carrera	Tiempo de trabajo	Tiempo de trabajo	Tiempo de trabajo	Tiempo de trabajo	Tiempo de trabajo	Tiempo de trabajo
Desaceleración	no	no	Sí	Sí	Sí	Sí
Bloqueo	Hidráulico en apertura/cierre	Hidráulico en apertura/cierre	Hidráulico en apertura/cierre	Hidráulico en apertura/cierre	Hidráulico en apertura/cierre	Hidráulico en apertura/cierre
Desbloqueo	Llave triangular	Llave triangular	Llave triangular	Llave triangular	Irreversible	Irreversible
Reacción al impacto	Embrague hidráulico	Embrague hidráulico	Embrague hidráulico	Embrague hidráulico	Embrague hidráulico	Embrague hidráulico
Frecuencia de uso	muy intensivo	muy intensivo	muy intensivo	muy intensivo	muy intensivo	muy intensivo
Grado de protección	IP67	IP67	IP67	IP67	IP67	IP67
Condiciones ambientales	-10 ÷ 60 °C	-10 ÷ 60 °C	-10 ÷ 60 °C	-10 ÷ 60 °C	-10 ÷ 60 °C	-30 ÷ 60 °C

	SUB R WINTER SX	SUB E DX	SUB E SX	SUB ER DX	SUB ER SX	SUB EL DX
Central de mando	RIGEL 6	RIGEL 6	RIGEL 6	RIGEL 6	RIGEL 6	RIGEL 6
Alimentación de la tarjeta	230 V	230 V	230 V	230 V	230 V	230 V
Voltaje del motor	230 V	230 V	230 V	230 V	230 V	230 V
Potencia de entrada	250 W	250 W	250 W	250 W	250 W	250 W
Ancho máximo de la puerta/hoja de la puerta	1,8 m	2,5 m	2,5 m	2,5 m	2,5 m	3,5 m
Peso máximo de la puerta/hoja de la puerta	800 kg	800 kg	800 kg	800 kg	800 kg	800 kg
Ángulo máximo	130 °	130 °	130 °	130 °	130 °	130 °
Tiempo de maniobra	14+dec, s	24 s	24 s	14+dec, s	14+dec, s	33 s



## Hydraulic automation systems for swing gates

	SUB R WINTER SX	SUB E DX	SUB E SX	SUB ER DX	SUB ER SX	SUB EL DX
Tipo de final de carrera	Tiempo de trabajo	Tiempo de trabajo	Tiempo de trabajo	Tiempo de trabajo	Tiempo de trabajo	Tiempo de trabajo
Desaceleración	Sí	no	no	Sí	Sí	no
Bloqueo	Hidráulico en apertura/cierre	Hidráulico en apertura/cierre	Hidráulico en apertura/cierre	Electrocerradura	Electrocerradura	Electrocerradura
Desbloqueo	Irreversible	Reversible	Reversible	Reversible	Reversible	Reversible
Reacción al impacto	Embrague hidráulico	Embrague hidráulico	Embrague hidráulico	Embrague hidráulico	Embrague hidráulico	Embrague hidráulico
Frecuencia de uso	muy intensivo	muy intensivo	muy intensivo	muy intensivo	muy intensivo	muy intensivo
Grado de protección	IP67	IP67	IP67	IP67	IP67	IP67
Condiciones ambientales	-30 ÷ 60 °C	-10 ÷ 60 °C	-10 ÷ 60 °C	-10 ÷ 60 °C	-10 ÷ 60 °C	-10 ÷ 60 °C

	SUB EL SX	SUB G DX	SUB G SX	SUB G UL/CSA DX	SUB EG DX	SUB EG SX
Central de mando	RIGEL 6	RIGEL 6	RIGEL 6	RIGEL 6	RIGEL 6	RIGEL 6
Alimentación de la tarjeta	230 V	230 V	230 V	230 V	230 V	230 V
Voltaje del motor	230 V	230 V	230 V	120 V	230 V	230 V
Potencia de entrada	250 W	250 W	250 W	250 W	250 W	250 W
Ancho máximo de la puerta/hoja de la puerta	3,5 m	1,8 m	1,8 m	3,5 m	1,8 m	1,8 m
Peso máximo de la puerta/hoja de la puerta	800 kg	800 kg	800 kg	800 kg	800 kg	800 kg
Ángulo máximo	130 °	180 °	180 °	180 °	130 °	130 °
Tiempo de maniobra	33 s	33 s	33 s	33 s	24 s	24 s
Tipo de final de carrera	Tiempo de trabajo	Tiempo de trabajo	Tiempo de trabajo	Tiempo de trabajo	Tiempo de trabajo	Tiempo de trabajo
Desaceleración	no	no	no	no	no	no
Bloqueo	Electrocerradura	Hidráulico en apertura/cierre	Hidráulico en apertura/cierre	Hidráulico en apertura/cierre	Hidráulico en apertura/cierre	Hidráulico en apertura/cierre
Desbloqueo	Reversible	Llave triangular	Llave triangular	Irreversible	Reversible	Reversible
Reacción al impacto	Embrague hidráulico	Embrague hidráulico	Embrague hidráulico	Embrague hidráulico	Embrague hidráulico	Embrague hidráulico
Frecuencia de uso	muy intensivo	muy intensivo	muy intensivo	muy intensivo	muy intensivo	muy intensivo
Grado de protección	IP67	IP67	IP67	IP67	IP67	IP67
Condiciones ambientales	-10 ÷ 60 °C	-10 ÷ 60 °C	-10 ÷ 60 °C	-10 ÷ 60 °C	-10 ÷ 60 °C	-10 ÷ 60 °C

## ACCESORIOS INDISPENSABLES

	<b>new</b> Cp D114092 00002 - Ci 2601365 <b>ALCOR AC A</b>		Cp N733066 00003 - Ci 2600784 <b>FCS DX</b>
	Unidad de control con receptor a bordo - sin pantalla - Bloque de terminales estándar		Caja de cimentación portante para predisposición al montaje del operador SUB derecho, que permite efectuar el mantenimiento sin desmontar la hoja
	Cp N733066 00004 - Ci 2600785 <b>FCS SX</b>		Cp N733066 00001 - Ci 2610894 <b>CPS DX</b>
	Caja de cimentación portante para predisposición al montaje del operador SUB izquierdo, que permite efectuar el mantenimiento sin desmontar la hoja		Caja de cimentación portante para predisposición al montaje del operador SUB derecho



## Hydraulic automation systems for swing gates

### ACCESORIOS INDISPENSABLES

	<b>Cp</b> N733066 00002 - <b>Ci</b> 2610895 <b>CPS SX</b> Caja de cimentación portante para predisposición al montaje del operador SUB izquierdo		<b>Cp</b> N733092 - <b>Ci</b> 2600370 <b>CPS G</b> Caja de cimentación portante para predisposición al montaje del operador SUB G derecho e izquierdo
--	--	---	---

### ACCESORIOS RECOMENDADOS

	<b>Cp</b> D610256 - <b>Ci</b> 2600599 <b>CLS/82</b> Llave triangular de desbloqueo para operadores SUB l=82 mm		<b>Cp</b> N728002 - <b>Ci</b> 2600776 <b>BSC</b> Brazo para instalar operadores de la serie SUB fuera del eje de la cancela
	<b>Cp</b> D111013 - <b>Ci</b> 2607261 <b>ME</b> Tarjeta para el mando de electrocerraduras de 12 Vca en automatismos de 230 V		<b>Cp</b> P111782 - <b>Ci</b> 2601411 <b>COMPACTA A20-180</b> Un par de fotocélulas ajustables en 180° horizontalmente. Alcance 20 m. Alimentación: 12 - 33 Vca / 15 - 35 Vcc.
	<b>new</b> <b>Cp</b> D114094 00002 - <b>Ci</b> 2607540 <b>RADIUS LED AC A RO</b> Luz parpadeante sin antena incorporada para los motores con alimentación de 230 V.		<b>new</b> <b>Cp</b> D114093 00002 - <b>Ci</b> 2607538 <b>RADIUS LED AC A R1</b> Luz parpadeante con antena incorporada para los motores con alimentación de 230 V.



SUB



Hydraulic automation systems for swing gates

# EasyAXS

EASY CONNECT. EASY ACCESS.



La nueva solución de conectividad que aumenta el potencial de los productos y servicios de BFT para conseguir una automatización de los accesos más inteligente y fácil de usar tanto para los instaladores como para los usuarios finales.

1



## EASY TO CONNECT



MÓDULO DE CONECTIVIDAD  
**PLUG&PLAY**  
PARA CONECTAR  
LAS SOLUCIONES DE BFT  
RÁPIDAMENTE



2

## EASY TO SET UP



CONFIGURACIÓN  
Y GESTIÓN  
DEL MOTOR CON  
LA **APLICACIÓN**  
**EasyAXS**

3

## EASY TO CONTROL



**Aplicación TaHoma**  
PARA QUE LOS CLIENTES  
PUEDAN ACCEDER A  
SU CASA DE FORMA  
INTELIGENTE





SUB



Hydraulic automation systems for swing gates

## EASY TO CONNECT

MÓDULO WIFI



→ 10/15 metros

MÓDULO WIFI + ANTENA



→ 20/25 metros

MÓDULO MÓVIL + ANTENA + SIM



→ ∞



**INSTALACIÓN  
PLUG&PLAY**



**SIEMPRE  
CONECTADOS**



**AÚN MÁS  
CONECTADOS**



**EASY TO SET UP  
PARA LOS  
INSTALADORES**



**EASY TO CONTROL  
PARA LOS  
CLIENTES**







Hydraulic automation systems for swing gates



# U-LINK 2.0

## U-LINK SE RENUEVA PARA OFRECER UNA FUNCIONALIDAD AÚN MAYOR



### Es graduable

Permite añadir un número ilimitado de dispositivos



### Es intuitivo

Fácil de instalar y de utilizar



### Es funcional

Parámetros controlables y firmware actualizables de forma remota mediante aplicaciones específicas



### Es práctico

Funciona con o sin conexión web



### Es flexible

Permite crear grupos de productos interconectados

**U-Link**, la plataforma tecnológica exclusiva de **BFT**, evoluciona para poder interactuar mejor con los ecosistemas tecnológicos de última generación. Amplía su capacidad de comunicación con todos los dispositivos de las automatizaciones de los accesos de casa para transformarse en un instrumento realmente útil para el instalador. También es un protocolo de comunicación más veloz y con un aumento de la seguridad en la comunicación de la información.

Permite ahorrar cada vez más tiempo, controlar todo con sencillez y quedar libre de preocupaciones innecesarias.



Hydraulic automation systems for swing gates

# U-SECURITY

## UN NUEVO PROTOCOLO DE RADIO AÚN MÁS SEGURO



### Es seguro

Gracias a una transmisión de los datos protegida por clave criptográfica

**U-Security** es una nueva tecnología de **BFT** que incorpora una transmisión de código cifrado variable; gracias a la clave de cifrado que oculta el código del control remoto, no es posible clonar un control remoto de BFT con un modelo de otra marca.

Las funcionalidades del sistema **Er Ready** están integradas y, además, hay disponible un nuevo procedimiento para la programación de los controles remotos mediante la lectura con CÓDIGO QR y una aplicación específica. Todos los productos que disponen de esta tecnología son **REPLAY**, por lo que pueden transmitir el código a otro control remoto de BFT mediante una combinación de teclas.



### Es fácil

La inserción del control remoto en el receptor puede realizarse simplemente mediante la lectura del código QR y el uso de la aplicación provista



### Es universal

El protocolo de radio también es compatible con los receptores de la generación anterior



INFORMATION REGARDING THE PROTECTION OF THE INDUSTRIAL AND INTELLECTUAL PROPERTY RIGHTS OF BFT. BFT S.p.A. protects its industrial property by depositing trademarks, patents, models and designs. The intellectual property of BFT S.p.A. is protected by copyright law. BFT S.p.A. also protects its know-how by taking measures to protect the technical and commercial information inherent in its company and products. All the products in this catalogue are ORIGINAL BFT MODELS and only BFT S.p.A. is authorised to produce them and market them anywhere in the world. All the commercial names in this catalogue are owned by BFT S.p.A., and only BFT S.p.A. is authorised to use them in relation to the corresponding merchandise category. **FALSIFIERS WILL BE PROCEEDED AGAINST IN ACCORDANCE WITH BOTH CIVIL AND CRIMINAL LAW. THESE CONDITIONS NOT ONLY GUARANTEE THE INTELLECTUAL PROPERTY RIGHTS OF BFT, BUT ALSO PROTECT CUSTOMERS BY GUARANTEEING THAT THE PRODUCTS THEY ARE PURCHASING ARE ORIGINAL BFT PRODUCTS RESULTING FROM STUDIES AND DESIGNS WITHIN THE BFT COMPANY.**