



Be ahead

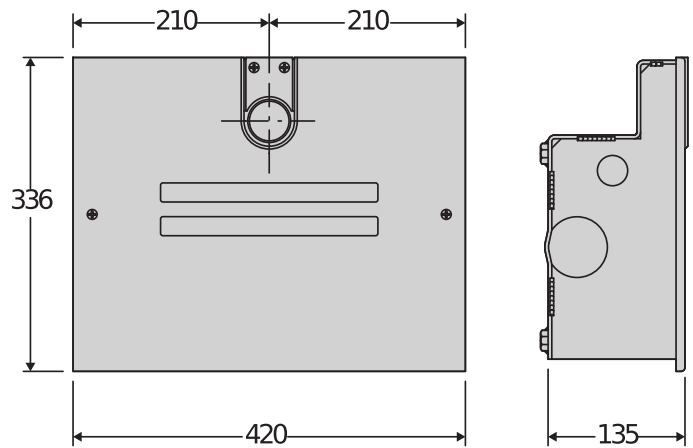


# ELI BT A

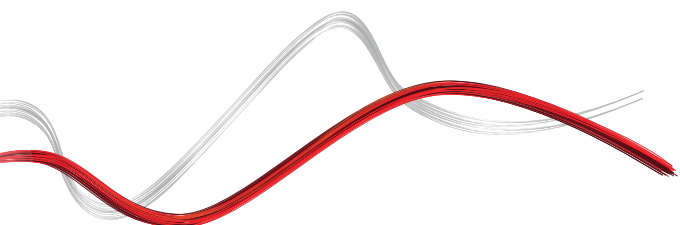




## Electromechanical automation systems for swing gates



Gama completa de operadores electromecánicos irreversibles subterráneos para puertas batientes de hasta 4 m de longitud, con tecnología de 24 V. Los interruptores de parada mecánica integrados, para la apertura y el cierre, están situados siempre en el motor y facilitan la instalación, que siempre queda invisible gracias a la eliminación de los interruptores de parada en el suelo. El sistema de interruptores de límite con codificador garantiza precisión y rapidez en la instalación. La versión VELOCE garantiza tiempos de espera reducidos en la apertura y el cierre.





## Electromechanical automation systems for swing gates

### Características principales



**Fast**

**Motores BT35 muy rápidos:** máxima comodidad. Apertura rápida para dejar libres inmediatamente las calles con tráfico o peligrosas a la hora de entrar en su propiedad. Cierre rápido para asegurar la propiedad frente a posibles intrusiones.



**Encoder**

**Motores BT con codificador relativo:** ya no es necesario montar ni regular los finales de carrera, lo que supone un menor tiempo de instalación.



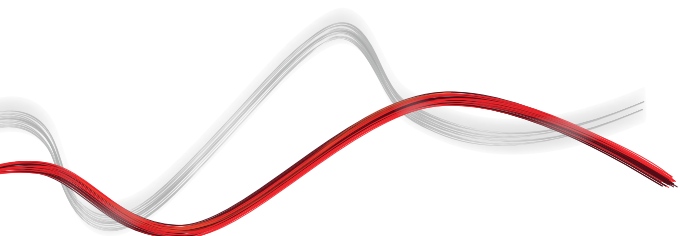
**Nuevo brazo secundario:** fijación más rápida y segura al eje principal e instalación más fiable!



**Nueva corona realizada con XECARB® (disponible para los modelos AC A 40, BT A 40):** compuesto termoplástico de alta resistencia, muy utilizado en los sectores deportivo y aeroespacial, que puede usarse en puertas más pesadas y con una mayor vida útil.



**Interruptores de parada mecánica integrados:** siempre presentes, para la apertura y el cierre, facilitan la instalación, que siempre queda invisible gracias a la eliminación de los interruptores de parada en el suelo.





## Electromechanical automation systems for swing gates

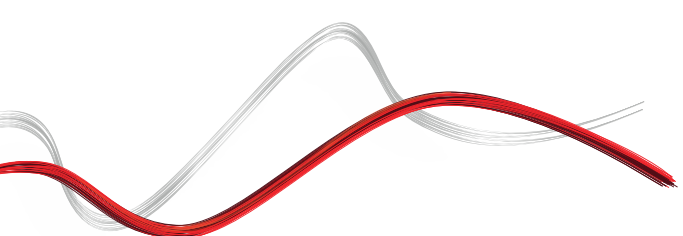
### ELI BT A

Código	Ci	Nombre	Descripción
P930133 00002	2601454	ELI VELOCE BT A35	Operador electromecánico subterráneo 24 V para puertas batientes de hasta 3,5 m de longitud. Interruptores de límite de codificador relativo
P930134 00002	2601455	ELI BT A40	Operador electromecánico subterráneo 24 V para puertas batientes de hasta 4 m de longitud. Interruptores de límite de codificador relativo

	ELI VELOCE BT A35	ELI BT A40
Voltaje del motor	24 V	24 V
Central compatible	THALIA BT A80, THALIA, THALIA P	THALIA BT A80, THALIA, THALIA P
Ancho máximo de la puerta/hoja de la puerta	3,5 m	4 m
Longitud máxima de la cancela sin cierre eléctrico	2 m	2,5 m
Par máximo del motor	250 Nm	350 Nm
Ciclos de apertura máxima por hora	50	Continuo
Ángulo máximo	120 °	120 °
Velocidad	2 Rpm	1,1 Rpm
Tiempo de apertura de 90°	10" (con deceleración)	14" (con deceleración)
Final de carrera estándar	Codificador relativo	Codificador relativo
Final de carrera opcional	Magnético	Magnético
Topes mecánicos	AP+CL	AP+CL
Desbloqueo	Palanca o palanca con llave personalizada	Palanca o palanca con llave personalizada
Reacción al impacto	Embrague electrónico (con panel de control)	Embrague electrónico (con panel de control)
Grado de protección	IP67	IP67
Condiciones ambientales	-20 ÷ 55 °C	-20 ÷ 55 °C

### ACCESORIOS INDISPENSABLES

 <p><b>Ph. Out</b> <b>Cp</b> D113745 00002 - <b>Ci</b> 2600477 <b>THALIA</b></p> <p>Cuadro de mando con pantalla para 1 o 2 operadores de 24 V para cancelas batientes electromecánicas</p>	 <p><b>Cp</b> D113747 00002 - <b>Ci</b> 2600583 <b>THALIA P</b></p> <p>Cuadro de mando para 1 o 2 operadores de 24 V para cancelas batientes electromecánicas e hidráulicas con control de electrocerradura, para sistemas de alta complejidad</p>
 <p><b>Cp</b> N733397 - <b>Ci</b> 2600789 <b>BTCF 120 E</b></p> <p>Caja de cimentación con palancas para ELI AC A, ELI BT A. Sin desbloqueo.</p>	 <p><b>Cp</b> N733398 - <b>Ci</b> 2600091 <b>BTCF 120 E INOX</b></p> <p>Caja de cimentación de acero inoxidable con palancas para ELI AC A, ELI BT A. Sin desbloqueo.</p>





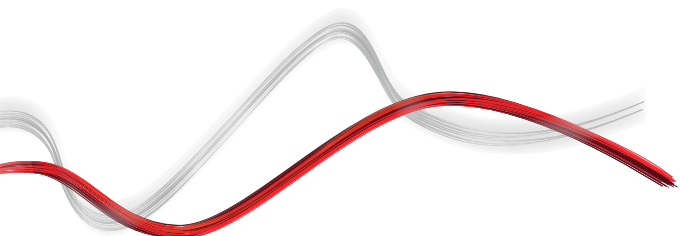
## Electromechanical automation systems for swing gates

### ACCESORIOS INDISPENSABLES

 <p><b>Cp</b> N733993 - <b>Ci</b> 2603381 <b>BTCF-120E PLUS</b></p> <p>Caja de cimentación reforzada para puertas pesadas o de uso intensivo. Comprende barras para ELI AC A, ELI BT A. Desbloqueo no suministrado</p>	 <p><b>new</b> <b>Cp</b> N733994 - <b>Ci</b> 2603382 <b>BTCF-120E PLUS STAINLESS STEEL</b></p> <p>Caja de cimentación de acero inoxidable reforzada para puertas pesadas o de uso intensivo. Comprende barras para ELI AC A, ELI BT A. Desbloqueo no suministrado</p>
 <p><b>Cp</b> N733392 - <b>Ci</b> 2600478 <b>SCC</b></p> <p>Mecanismo de desbloqueo para ELI AC A, ELI BT A y SUB BT con llave de palanca.</p>	 <p><b>Cp</b> N733502 - <b>Ci</b> 2610959 <b>SCP</b></p> <p>Desbloqueo para ELI AC A, ELI BT A y SUB BT con llave.</p>

### ACCESORIOS RECOMENDADOS

 <p><b>Cp</b> N733304 - <b>Ci</b> 2600236 <b>E180</b></p> <p>Accesorio para apertura hasta 180° para los operadores ELI AC A40, ELI BT A40</p>	 <p><b>Cp</b> N733951 - <b>Ci</b> 2601457 <b>FCE</b></p> <p>Interruptores magnéticos de límite para los modelos BT y AC.</p>
 <p><b>Cp</b> P111782 - <b>Ci</b> 2601411 <b>COMPACTA A20-180</b></p> <p>Un par de fotocélulas ajustables en 180° horizontalmente. Alcance 20 m. Alimentación: 12 - 33 Vca / 15 - 35 Vcc.</p>	 <p><b>Cp</b> R400009 - <b>Ci</b> 2611783 <b>KIT COMPACTA - PHP</b></p> <p>Kit completo con un par de postes de aluminio para fotocélulas con una altura de 522 mm y un par de fotocélulas Compacta A20-180 ajustables 180° horizontalmente, alcance de 20 m, alimentación de 12 - 33 Vca / 15 - 35 Vcc</p>
 <p><b>Cp</b> D114094 00003 - <b>Ci</b> 2607541 <b>RADIUS LED BT A R0</b></p> <p>Luz parpadeante sin antena incorporada para los motores con alimentación de 24 V.</p>	 <p><b>Cp</b> D114168 00003 - <b>Ci</b> 2607544 <b>RADIUS LED BT A R1 W</b></p> <p>Luz intermitente con antena incorporada para motores con fuente de alimentación de 24 V. Luz blanca parpadeante.</p>
 <p><b>Cp</b> D114093 00003 - <b>Ci</b> 2607539 <b>RADIUS LED BT A R1</b></p> <p>Luz parpadeante con antena incorporada para los motores con alimentación de 24 V.</p>	 <p><b>Cp</b> P125020 - <b>Ci</b> 2600844 <b>BBT BAT</b></p> <p>Kit de baterías de emergencia para THALIA, THALIA P, ZARA y PHEBE</p>
 <p><b>new</b> <b>Cp</b> P123032 00003 - <b>Ci</b> 2613518 <b>EBP BT A 24V</b></p> <p>Cerradura eléctrica vertical de 24 V.</p>	





Electromechanical automation systems for swing gates

# EasyAXS

EASY CONNECT. EASY ACCESS.



La nueva solución de conectividad que aumenta el potencial de los productos y servicios de BFT para conseguir una automatización de los accesos más inteligente y fácil de usar tanto para los instaladores como para los usuarios finales.

1

## EASY TO CONNECT



MÓDULO DE CONECTIVIDAD  
**PLUG&PLAY**  
PARA CONECTAR  
LAS SOLUCIONES DE BFT  
RÁPIDAMENTE



2

## EASY TO SET UP



CONFIGURACIÓN  
Y GESTIÓN  
DEL MOTOR CON  
LA **APLICACIÓN**  
**EasyAXS**

3

## EASY TO CONTROL



**Aplicación TaHoma**  
PARA QUE LOS CLIENTES  
PUEDAN ACCEDER A  
SU CASA DE FORMA  
INTELIGENTE





Electromechanical automation systems for swing gates

### EASY TO CONNECT

MÓDULO WIFI



→ 10/15 metros

MÓDULO WIFI  
+ ANTENA



→ 20/25 metros

MÓDULO MÓVIL  
+ ANTENA + SIM



→ ∞



**INSTALACIÓN  
PLUG&PLAY**



**SIEMPRE  
CONECTADOS**



**AÚN MÁS  
CONECTADOS**



**EASY TO SET UP  
PARA LOS  
INSTALADORES**



**EASY TO CONTROL  
PARA LOS  
CLIENTES**





Electromechanical automation systems for swing gates



# U-LINK 2.0

## U-LINK SE RENUEVA PARA OFRECER UNA FUNCIONALIDAD AÚN MAYOR



### Es graduable

Permite añadir un número ilimitado de dispositivos



### Es intuitivo

Fácil de instalar y de utilizar



### Es funcional

Parámetros controlables y firmware actualizables de forma remota mediante aplicaciones específicas



### Es práctico

Funciona con o sin conexión web



### Es flexible

Permite crear grupos de productos interconectados

**U-Link**, la plataforma tecnológica exclusiva de **BFT**, evoluciona para poder interactuar mejor con los ecosistemas tecnológicos de última generación. Amplía su capacidad de comunicación con todos los dispositivos de las automatizaciones de los accesos de casa para transformarse en un instrumento realmente útil para el instalador. También es un protocolo de comunicación más veloz y con un aumento de la seguridad en la comunicación de la información.

Permite ahorrar cada vez más tiempo, controlar todo con sencillez y quedar libre de preocupaciones innecesarias.





Electromechanical automation systems for swing gates

# U-SECURITY

## UN NUEVO PROTOCOLO DE RADIO AÚN MÁS SEGURO



### Es seguro

Gracias a una transmisión de los datos protegida por clave criptográfica

**U-Security** es una nueva tecnología de **BFT** que incorpora una transmisión de código cifrado variable; gracias a la clave de cifrado que oculta el código del control remoto, no es posible clonar un control remoto de BFT con un modelo de otra marca.



### Es fácil

La inserción del control remoto en el receptor puede realizarse simplemente mediante la lectura del código QR y el uso de la aplicación provista

Las funcionalidades del sistema **Er Ready** están integradas y, además, hay disponible un nuevo procedimiento para la programación de los controles remotos mediante la lectura con CÓDIGO QR y una aplicación específica. Todos los productos que disponen de esta tecnología son **REPLAY**, por lo que pueden transmitir el código a otro control remoto de BFT mediante una combinación de teclas.



### Es universal

El protocolo de radio también es compatible con los receptores de la generación anterior



INFORMATION REGARDING THE PROTECTION OF THE INDUSTRIAL AND INTELLECTUAL PROPERTY RIGHTS OF BFT. BFT S.p.A. protects its industrial property by depositing trademarks, patents, models and designs. The intellectual property of BFT S.p.A. is protected by copyright law. BFT S.p.A. also protects its know-how by taking measures to protect the technical and commercial information inherent in its company and products. All the products in this catalogue are ORIGINAL BFT MODELS and only BFT S.p.A. is authorised to produce them and market them anywhere in the world. All the commercial names in this catalogue are owned by BFT S.p.A., and only BFT S.p.A. is authorised to use them in relation to the corresponding merchandise category. **FALSIFIERS WILL BE PROCEEDED AGAINST IN ACCORDANCE WITH BOTH CIVIL AND CRIMINAL LAW. THESE CONDITIONS NOT ONLY GUARANTEE THE INTELLECTUAL PROPERTY RIGHTS OF BFT, BUT ALSO PROTECT CUSTOMERS BY GUARANTEEING THAT THE PRODUCTS THEY ARE PURCHASING ARE ORIGINAL BFT PRODUCTS RESULTING FROM STUDIES AND DESIGNS WITHIN THE BFT COMPANY.**